



***Teilnehmerbegleitheft  
zum Lehrgang***

# ***Fallenjagd***

**Landesjagdverband Bayern e. V.**  
Hohenlindner Straße 12, 85622 Feldkirchen  
Telefon 089 / 990 234 0, Fax 089 / 990 234 35  
E-Mail: [jagdschule@jagd-bayern.de](mailto:jagdschule@jagd-bayern.de)

## **Einleitung**

Die Fallenjagd ist aus der Niederwildhege nicht wegzudenken. Nachtaktives Raubwild kann sonst nur sehr schwer bejagt werden. Der Lebensraum für unser Niederwild schwindet und die Gefahren wachsen ständig. Denken wir nur an die ständig zunehmenden Populationsgrößen von Waschbär, Marderhund und Co, welche sich auch in ständig steigenden Streckenzahlen wiederfinden, so wird schnell klar, wie wichtig die Fallenjagd auch heute noch ist. Als eine der effektivsten Bejagungsarten von Prädatoren spielt sie eine wichtige Rolle zusammen mit den anderen Maßnahmen beim Erhalt unseres Niederwildes und der Bodenbrüter. Die vorliegende Broschüre des Bayerischen Jagdverbandes kann kein Fallenlehrbuch ersetzen, sondern es soll neben dem Fallenfilm als Unterrichtshilfe bei den Lehrgängen zur Fallenjagd dienen. Die für die Fallenjagd wichtigen Passagen aus dem Bayerischen Jagdgesetz und der Ausführungsverordnung zum Bayerischen Jagdgesetz nach dem derzeitigen Stand (Oktober 2017), einen Teil der zugelassenen Fallen und einen Musterantrag für die Meldung von Totschlagfallen bei der Unteren Jagdbehörde finden Sie in diesem Heft.

*Wir wünschen Ihnen viel Erfolg bei der Niederwildhege und Waidmannsheil bei der Fallenjagd.*

*Egbert Urbach*  
Leiter BJV-Landesjagdschule

# **Fangjagd mit der Falle**

## **Aktuelle Rechtslage**

*Auszug aus dem Bayerischen Jagdgesetz(BayJG)*

### **Art. 28 Jägerprüfung und Falknerprüfung; Jagdschein**

(1) Das Staatsministerium für Ernährung, Landwirtschaft und Forsten wird ermächtigt, durch Rechtsverordnung eine Prüfungsordnung für die Jäger- und Falknerprüfung zu erlassen. In der Prüfungsordnung sind insbesondere die Zulassungsvoraussetzungen, die Grundsätze des Prüfungsverfahrens, die Prüfungsorgane, die Prüfungsanforderungen und die Prüfungsfächer festzulegen. Ferner können Bestimmungen über die Ausbildung der Prüfungsbewerber und über der Jägerprüfung gleichgestellte Prüfungen getroffen werden. Es ist weiter festzulegen, dass die erforderlichen Kenntnisse für die Jagd mit Fallen durch Teilnahme an einem Lehrgang nachzuweisen sind; auf diesen Nachweis kann verzichtet werden, wenn der Prüfungsbewerber bei der Anmeldung zur Jägerprüfung die Erklärung abgibt, auf die Ausübung der Fallenjagd zu verzichten; der Verzicht kann widerrufen werden, wenn die Teilnahme an einem Lehrgang zu einem späteren Zeitpunkt nachgeholt wird. Soweit ... usw.  
Soweit die Rechtsverordnung

### **Art. 29 Sachliche Gebote und Verbote**

(2) Verboten ist – in Ergänzung zu § 19 des Bundesjagdgesetzes) –

2. die Jagd auf Wild mit Fanggeräten oder Fangvorrichtungen auszuüben; dies gilt vorbehaltlich des Art. 29a nicht für die Jagd auf Raubwild und Wildkaninchen.

(3) Die Jagdbehörde kann Ausnahmen zulassen

1. in besonderen Einzelfällen, insbesondere zur Durchführung von Hegemaßnahmen oder zu wissenschaftlichen Zwecken, von dem Verbot des Absatzes 2 Nr. 2, soweit es sich nicht um die Verwendung von Schlagfallen (Art. 29a) handelt.

### **Art. 29a Jagd mit Fallen**

(1) <sup>1</sup>Die verwendeten Fallen müssen ihrer Bauart nach Mindestanforderungen erfüllen, die ein sofortiges Töten oder einen unversehrten Lebendfang gewährleisten. Fangeisen dürfen nur verwendet werden, wenn zusätzlich

1. ihre Betriebssicherheit regelmäßig überprüft wird und

2. sie dauerhaft so gekennzeichnet sind, dass ihr Besitzer feststellbar ist.

(2) <sup>1</sup>Fangeisen dürfen nur in geschlossenen Räumen, Fangbunkern oder Fanggärten, in denen die Schlagfalle nach oben verblendet ist, so aufgestellt werden, dass von ihnen keine Gefährdung von Menschen, geschützten Tieren und Haustieren ausgeht. 2 Art. 42 Abs. 1 Nr. 2 bleibt unberührt.

(3) Die Verwendung von Schlagfallen ist der Jagdbehörde anzuzeigen.

(4) <sup>1</sup>Das Staatsministerium für Ernährung, Landwirtschaft und Forsten wird ermächtigt, im Einvernehmen mit dem Staatsministerium für Umwelt und Verbraucherschutz das Nähere durch Rechtsverordnung zu regeln.

<sup>2</sup>Mit der Durchführung der Lehrgänge (Art. 28 Abs. 1 Satz 4), der Überprüfung der Fangeisen auf ihre Betriebssicherheit, ihrer Kennzeichnung und Registrierung (Absatz 1 Satz 2 Nrn. 1 und 2) kann der Landesjagdverband Bayern e. V. betraut werden; in diesem Fall hat der Landesjagdverband Bayern e. V. oder dessen zuständige Kreisgruppe der Jagdbehörde auf Verlangen die Ergebnisse der Funktionsprüfung sowie die Namen und Anschriften der Besitzer der gekennzeichneten Fangeisen mitzuteilen.

## Art. 56 Ordnungswidrigkeiten

(1) Mit Geldbuße bis zu fünftausend Euro kann belegt werden, wer

1. ...
2. ...
3. ...

3a vorsätzlich oder fahrlässig die Jagd mit Fallen ausübt, ohne den erforderlichen Nachweis der Kenntnisse über die Ausübung der Jagd mit Fallen zu besitzen,

4. entgegen Art. 29 Abs. 1, Abs. 2 Nrn. 2 bis 7 und Art. 29a Abs. 1 Satz 2, Abs. 2 Satz 1 und Abs. 3

a) ...

b) die Jagd auf Wild mit Fanggeräten oder Fangvorrichtungen ausübt,

c) ...

d) ...

e) ...

f) ...

g) ...

h) Fangeisen verwendet, deren Betriebssicherheit nicht überprüft ist oder die nicht dauerhaft gekennzeichnet sind, Fangeisen außerhalb geschlossener Räume oder Fangbunker oder Fanggärten aufstellt oder nicht ordnungsgemäß verblendet oder die Verwendung von Schlagfallen nicht der Jagdbehörde anzeigt,

5. usw. bis 14

15. vorsätzlich oder fahrlässig den Vorschriften einer auf Grund der Art. 21, 22a, 23 Abs. 7, Art. 29 Abs. 5 Satz 1, Art. 29a Abs. 4 Satz 1, Art. 31 Abs. 1 Satz 2 und Abs. 3, Art. 32 Abs. 7, Art. 33 Abs. 1 Nr. 4, Art. 34 Abs. 3, Art. 43 Abs. 2 Satz 2, Art. 47 Nr. 3 und Art. 48 erlassenen Rechtsverordnung, die für einen bestimmten Tatbestand auf diese Bußgeldvorschrift verweist, zuwiderhandelt.

## **Verordnung zur Ausführung des Bayerischen Jagdgesetzes (AVBayJG)**

**Vom 14. Juli 2016**

### **1. Die Einleitungsformel enthält folgende Fassung:**

Auf Grund von Art. 11 Abs. 2 Satz 4, Art. 13 Abs. 4, Art. 29 Abs. 5 Satz 1, Art. 29a Abs. 4 Satz 1, Art. 31 Abs. 1 Satz 2, Art. 32 Abs. 7, Art. 33 Abs. 1 und 4, Art. 34 Abs. 3, Art. 39 Abs. 3, Art. 41 Abs. 5 Satz 4 und Abs. 6 Satz 3, Art. 43 Abs. 2 Satz 2, Art. 47 Nr. 3, Art. 47a Abs. 2, Art. 49 Abs. 3 Satz 4, Art. 50 Abs. 6 Satz 6, Art. 51 und 61 des Bayerischen Jagdgesetzes (BayRS 792-1-L), zuletzt geändert durch § 2 des Gesetzes vom 24. Juli 2003 (GVBl S. 470), erlässt das Bayerische Staatsministerium für Landwirtschaft und Forsten, hinsichtlich der §§ 12a bis 12f und der §§ 18 und 19 Nr. 2 im Einvernehmen mit dem Bayerischen Staatsministerium für Umwelt, Gesundheit und Verbraucherschutz, hinsichtlich des § 23 im Einvernehmen mit dem Bayerischen Staatsministerium des Innern und hinsichtlich des § 5 Abs. 1 und des § 31 im Einvernehmen mit dem Bayerischen Staatsministerium der Finanzen folgende Verordnung:

## **Inhaltsübersicht:**

§ 12a Fallen für den Lebendfang

§ 12b Fallen für den Totfang

§ 12c Anzeigepflicht

§ 12d Überprüfung der Fangeisen

§ 12e Kennzeichnung und Registrierung der Fangeisen

§ 12f Prüfstelle, Aufsicht

### **Zu Art. 29a Abs. 1 und Abs. 4 Satz 1 BayJG:**

#### **§ 12a**

#### **Fallen für den Lebendfang**

(1) <sup>1</sup>Fallen für den Lebendfang müssen so beschaffen sein, dass eine Verletzung der gefangenen Tiere ausgeschlossen ist.

<sup>2</sup>Die Verwendung von Drahtgitter ist nur für Kontrollöffnungen und für Drahtgitterfallen zum Lebendfang von Jungfuchsen zulässig.

(2) <sup>1</sup>Für den Lebendfang dürfen nur folgende Fallentypen mit den entsprechenden Mindestgrößen (Innenmaße) verwendet werden:

1. Kastenfalle für Wiesel (Wiesel-Wippbrettfalle):

Länge: 50 cm

Breite: 8 cm

Höhe: 8 cm vorne, 13 cm hinten

2. Kastenfalle für Tiere unter Fuchsgröße:

Länge: 100 cm

Breite: 15 cm

Höhe: 15 cm

Einschlupfbreite und -höhe:

15 cm x 15 cm, falls die Mindestgrößen für die Breite und Höhe überschritten werden

3. Kastenfalle für Tiere ab Fuchsgröße:

Länge: 130 cm

Breite: 25 cm

Höhe: 25 cm

4. Drahtgitterfalle für Jungfuchse:

Länge: 85 cm oben, 40 cm unten

Breite: 20 cm

Höhe: 20 cm vorne, 40 cm hinten

5. Röhrenfalle für Tiere unter Fuchsgröße:

Länge: 100 cm

Durchmesser: 15 cm

6. Röhrenfalle für Tiere ab Fuchsgröße:

Länge: 130 cm

Durchmesser: 25 cm.

<sup>2</sup>Die Fallen müssen so gebaut oder verblendet sein, dass dem gefangenen Tier die Sicht nach außen möglichst verwehrt wird.

<sup>3</sup>Die Wiesel-Wippbrettfalle muss außerdem so konstruiert sein, dass der Fang kleinerer Tiere verhindert wird.

(3) Die Jagdbehörde kann über Absatz 2 Satz 1 hinaus den Einsatz anderer Fallen zulassen, wenn diese einen unversehrten Fang im Sinn von § 19 Abs. 1 Nr. 9 BJagdG und Art. 29a Abs. 1 Satz 1 BayJG gewährleisten.

(4) Fängisch gestellte Fallen müssen täglich einmal am Morgen, Wiesel-Wippbrettfallen täglich zweimal – mittags und abends –, die Drahtgitterfalle zum Fang von Jungfüchsen tagsüber im Abstand von zwei Stunden kontrolliert werden.

## **§ 12b Fallen für den Totfang**

(1) Als Fallen für den Totfang (Schlagfallen) dürfen nur Fangeisen mit zwei Halbrundbügeln und einer oder zwei Spannfedern (sog. „Schwanenhälse“ oder „Eiabzugseisen“) verwendet werden, wenn sie

1. über einen Köderabzug ausgelöst werden und
2. im Verhältnis zur Bügelweite folgende Mindestklemmkraft in Newton (N) einhalten:

Bügelweite 33 cm bis 41 cm: 150 N  
Bügelweite über 41 cm bis 51 cm: 175 N  
Bügelweite über 51 cm bis 66 cm: 200 N  
Bügelweite über 66 cm bis 74 cm: 300 N.

(2) Die Jagdbehörde kann über Absatz 1 hinaus den Einsatz anderer Schlagfallen im Einzelfall zulassen, wenn sie ein sofortiges Töten gewährleisten und Belange der öffentlichen Sicherheit und des Artenschutzes nicht entgegenstehen.

(3) Fängisch gestellte Fallen müssen täglich am Morgen kontrolliert werden.

## **Zu Art. 29a Abs. 3, 4 Satz 1 BayJG:**

### **§ 12c Anzeigepflicht**

<sup>1</sup>Wer Schlagfallen verwendet, hat dies vorher der Jagdbehörde anzuzeigen, in deren Bezirk sie eingesetzt werden sollen.

<sup>2</sup>Die Anzeige muss folgende Angaben enthalten:

1. Anzahl und Art der Fallen,
2. Kennzeichen der Fangeisen (Art. 29a Abs. 1 Satz 2 Nr. 2 BayJG, § 12e),

3. Einsatzort (Jagdrevier) und Verwendungszeitraum.

Bei Änderung der angezeigten Verhältnisse ist entsprechend zu verfahren.

**Zu Art. 29a Abs. 1 Satz 2 Nr. 1 und Abs. 4 BayJG:**

### **§ 12d Überprüfung der Fangeisen**

(1) <sup>1</sup>Die Besitzer haben die Fangeisen vor der erstmaligen Verwendung und in Zeitabständen von fünf Jahren auf ihre Kosten durch die Prüfstelle (§ 12f) prüfen zu lassen.

<sup>2</sup>Sie haben den Monat, in dem die Fallen spätestens erneut zu prüfen sind, durch ein Prüfzeichen, das auf dem Hauptfallenkörper der Fangeisen dauerhaft anzubringen ist, nachzuweisen.

(2) Das Prüfzeichen ist von der Prüfstelle zuzuteilen, wenn keine Bedenken gegen die Betriebssicherheit (Funktions-sicherheit) der Falle bestehen, insbesondere die vorgeschriebene Mindestklemmkraft eingehalten wird.

**Zu Art. 29a Abs. 1 Satz 2 Nr. 2 und Abs. 4 BayJG:**

### **§ 12e Kennzeichnung und Registrierung der Fangeisen**

(1) Jedes Fangeisen muss mit einem Kennzeichen versehen sein, das mit dem Hauptfallenkörper dauerhaft verbunden ist und die Feststellung der Herkunft der Falle ermöglicht.

(2) <sup>1</sup>Die Prüfstelle führt ein Verzeichnis über die Ergebnisse der Funktionsprüfung sowie die Namen und Anschriften der Besitzer der gekennzeichneten Fangeisen.

<sup>2</sup>Die Aufzeichnungen sind der Jagdbehörde auf Verlangen mitzuteilen und mindestens fünf Jahre lang aufzubewahren.

(3) Besitzwechsel und -verlust von Fangeisen sind durch deren bisherige Besitzer unverzüglich der Prüfstelle mitzuteilen.



## Zu Art. 29a Abs. 4 BayJG:

### § 12f Prüfstelle, Aufsicht

(1) <sup>1</sup>Mit der Überprüfung der Fangeisen auf ihre Betriebssicherheit, ihrer Kennzeichnung und Registrierung nach Art. 29a Abs. 4 Satz 2 BayJG wird der Landesjagdverband Bayern – Bayerischer Jagdverband e.V. betraut.

<sup>2</sup>Er kann diese Aufgaben auf seine Kreisgruppen im Sinn des Art. 29a Abs. 4 Satz 2 Halbsatz 2 BayJG übertragen.

<sup>3</sup>Der Landesjagdverband Bayern – Bayerischer Jagdverband e.V. oder die von ihm beauftragten Kreisgruppen sind Prüfstelle im Sinn der §§ 12d und 12e.

(2) Die Rechts- und Fachaufsicht über die Kreisgruppen als Prüfstelle und die Entscheidung über Widersprüche gegen Verwaltungsakte der Kreisgruppen obliegen dem Landesjagdverband Bayern – Bayerischer Jagdverband e.V.

## Zu Art. 56 Abs. 1 Nr. 15 BayJG:

### § 33 Ordnungswidrigkeiten

Nach Art. 56 Abs. 1 Nr. 15 BayJG kann mit Geldbuße belegt werden, wer vorsätzlich oder fahrlässig

2. entgegen

- a) § 12a Lebendfangfallen verwendet, die die dort genannten Voraussetzungen nicht erfüllen, insbesondere den festgelegten Fallentypen und Mindestgrößen nicht entsprechen oder nicht behördlich zugelassen sind, oder Lebendfangfallen nicht kontrolliert,
- b) § 12b Totfangfallen verwendet, die nicht dem festgelegten Fallentyp (Fangeisen mit zwei Halbrundbügeln und einer oder zwei Spannfedern – Auslösung auf Zug – ) und den vorgeschriebenen Mindestklemmkraften entsprechen oder nicht behördlich zugelassen sind, oder Totfangfallen nicht kontrolliert,
- c) § 12c die Verwendung von Schlagfallen nicht vorher der Jagdbehörde anzeigt,

- d) § 12d Fangeisen ohne das vorgeschriebene Prüfzeichen verwendet,
- e) § 12e Abs. 1 und 3 Fangeisen ohne das vorgeschriebene Kennzeichen zur Feststellung der Herkunft der Falle verwendet oder Besitzveränderungen nicht unverzüglich der Prüfstelle mitteilt.

**München, den 14. Juli 2016**

**Bayerisches Staatsministerium für  
Ernährung, Landwirtschaft und Forsten**

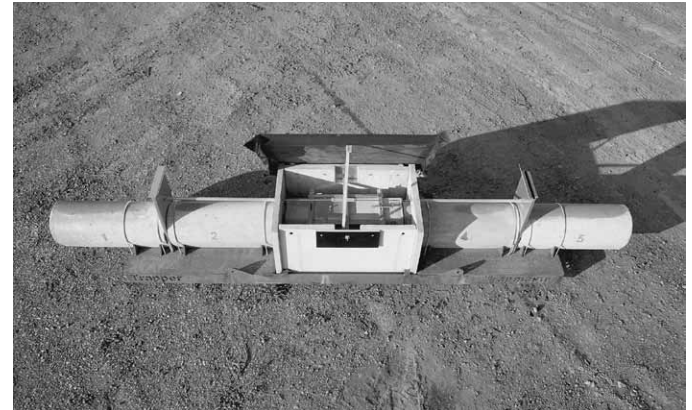
***Helmut Brunner, Staatsminister***

## RÖHRENFALLEN



***Betonwipprohrfalle nach Dose***

## RÖHRENFALLEN



***Betonwipprohrfalle Modell „Trapper“***



***Gestänge für Rohrfalle nach Dr. H. Spittler***

## MARDERFANGBUNKER



*Einfacher Einlauf zum Fang über den losen Bügel (36 cm Eisen)*

## MARDERFANGBUNKER

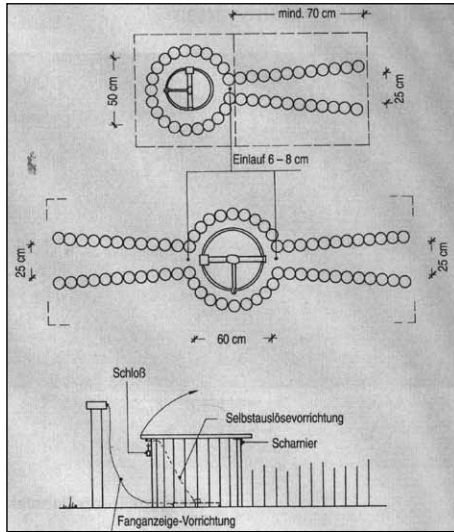


*Doppelter Einlauf zum Fang über die Federachse (46 cm Eisen)*



*Fangeisen 70 cm, 56 cm, 46 cm. 36 cm Bügelweite*

## FANGBUNKER/FANGGARTEN

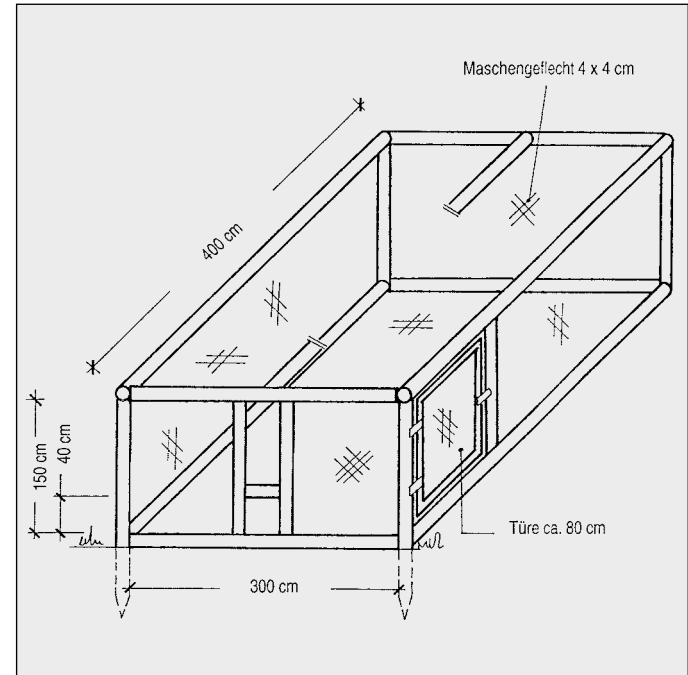


**Bauzeichnung  
für Fangbunker  
mit einem oder  
zwei Einläufen**



**Fanggarten mit Misthaufen**

## FANGGARTEN



**Bauzeichnung für einen Fanggarten, in den Misthaufen, Luderschacht, Mäuseburg mit Schlagfallen eingebaut werden können. Es empfiehlt sich an der Außenseite eine Kasten- oder Röhrenfalle mit Zwangswechsel zu stellen. Die Maße können individuell den örtlichen Gegebenheiten angepasst werden. Wichtig: Der Fanggarten darf für Unbefugte nicht zugänglich sein (Vorhängeschloß). Vorsorglich sollte ein Warnschild angebracht werden.**

## KASTENFALLEN



Fanggarten mit eingebauter „Weißer-Kastenfalle“



Kastenfalle Modell Weißer geschlossen

## JUNGFUCHS- UND WIESELWIPPBRETTFALLEN



Jungfuchsfalle



Wieselwippbrettfalle

**ANZEIGE DER VERWENDUNG VON SCHLAGFALLEN**  
**Lt. AVBayJG § 12C**

Name:.....

Straße:.....

Postleitzahl/Ort:.....

An die Untere Jagdbehörde/Landratsamt

.....

Datum:

Hiermit zeige ich die Verwendung von Totschlagfallen an.

§ 12 c, Nr. 1, Anzahl und Art der Fallen

.....

§ 12 c, Nr. 2, die Schlagfallen tragen folgende Nummern:

.....

.....

§ 12 c, Nr. 3, Einsatzort (Revier):.....

Verwendungszeitraum vom: ..... bis: ..... eines jeden Jahres

bis auf Widerruf.

Mit freundlichen Grüßen

.....

Unterschrift



**ZEITGEMÄSSE FANGJAGD**



**TUSCHER'S Betonrohrfallen**

FALLENBAU Inh. Petra Teubl

Nelkenstraße 33 . 93326 Abensberg

Mobil 0171 732 63 59

E-Mail [info@betonrohrfallen.de](mailto:info@betonrohrfallen.de) . [www.betonrohrfallen.de](http://www.betonrohrfallen.de)



# Fallenbau Weißer

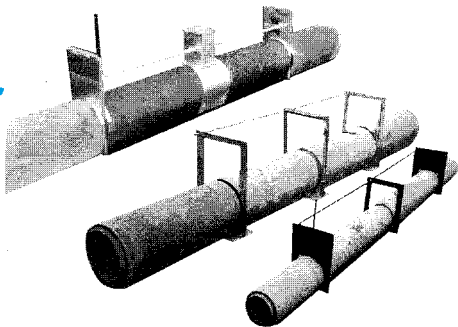
*Original Schwarzwälder Handschmiedearbeit*

- Eiabzugeisen, Schwanenhals  
in den Größen: 70, 56, 46, 38 cm Bügelweite.  
Alle mit starker Feder.
- Für Lebendfang Holzkastenfallen aus Kiefernholz,  
von 0,50 m bis 2,00 m Länge.
- Verschiedene Bausätze für Betonrohrfallen:  
System Wildmeister Arthur Amann  
und System Dr. Heinrich Spittler. Conibear-Fallen  
sowie Schutzkiste für Abzugeisen.

*Neu im  
Programm:*

Original Weißer  
Bisamfalle  
mit Ködersicht-  
schutzhaube.

Prospekt gratis.



**Klaus Weißer Fallenbau**

78713 Schramberg/Sulgen

Schoren 4

Telefon 07422 8199

Telefax 07422 52393

[www.fallenbau-weisser.de](http://www.fallenbau-weisser.de)

